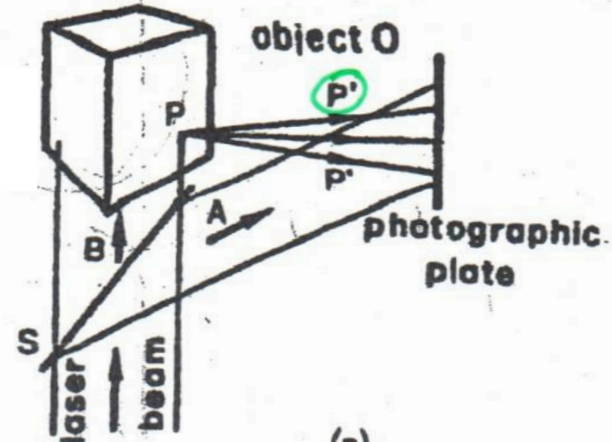
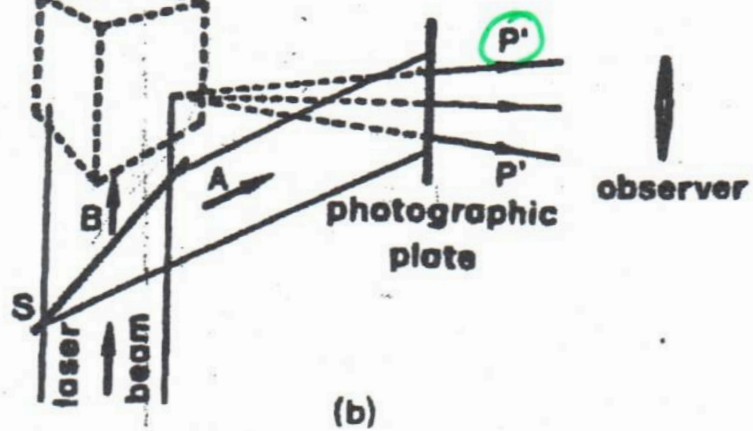


# Olografia

ESPOSIZIONE

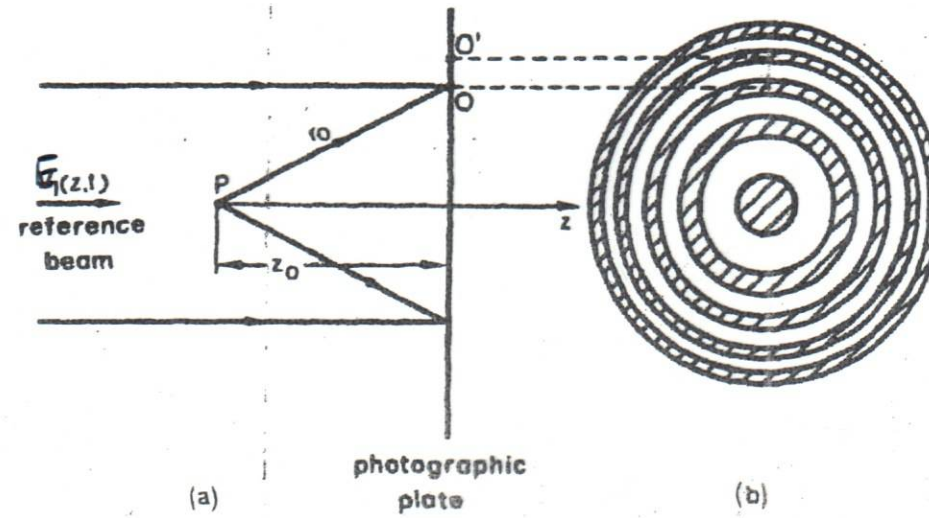


RICOSTRUZIONE  
DELL'IMMAGINE

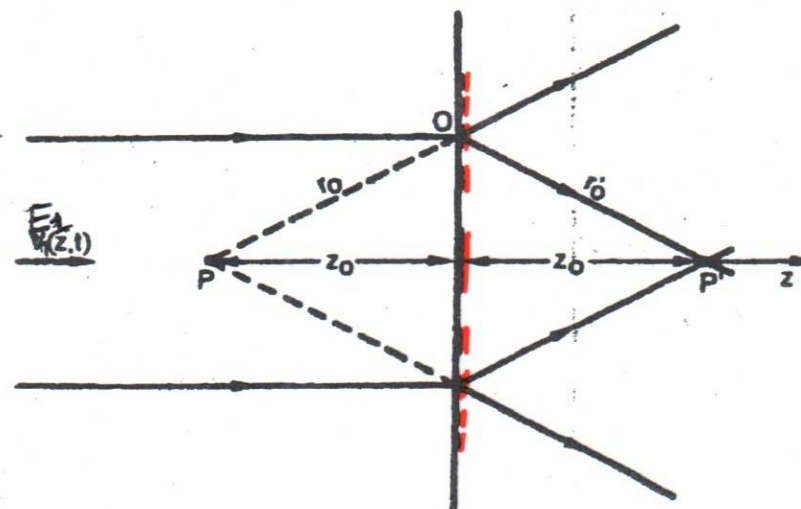


# Olografia in asse

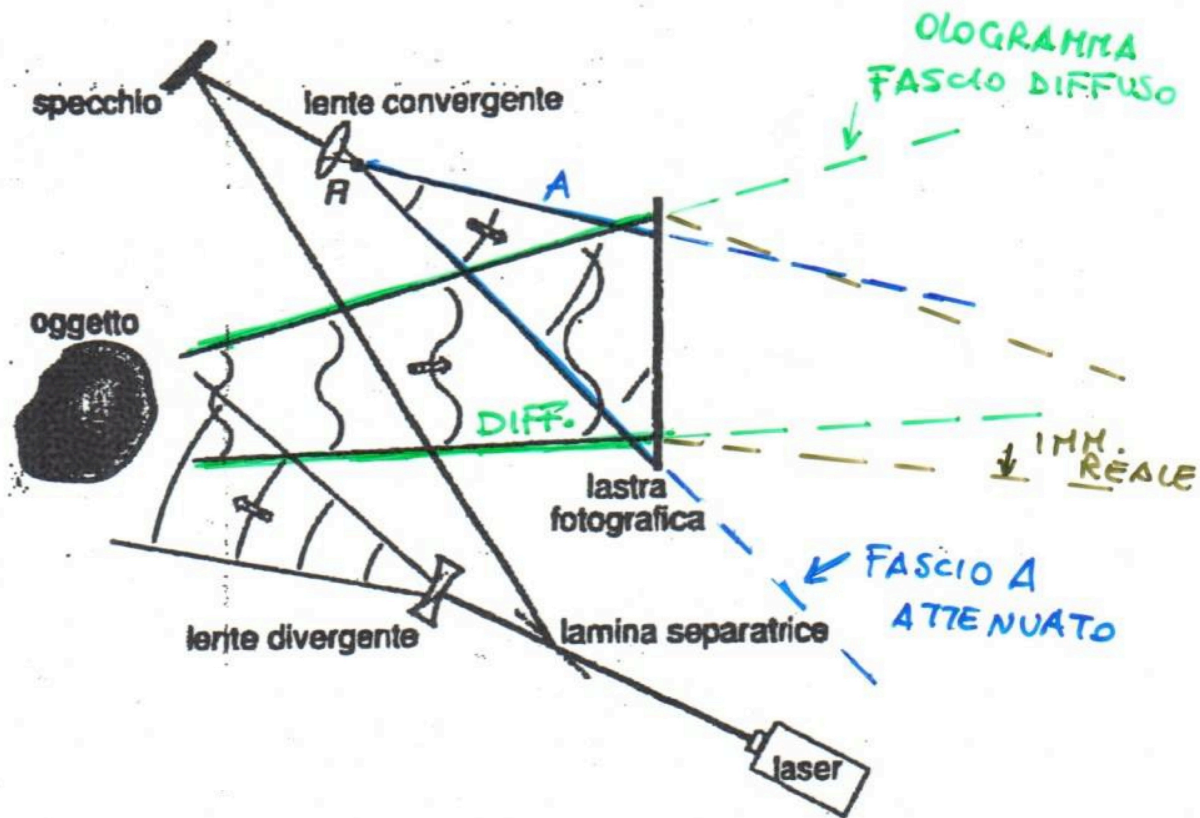
ESPOSIZIONE



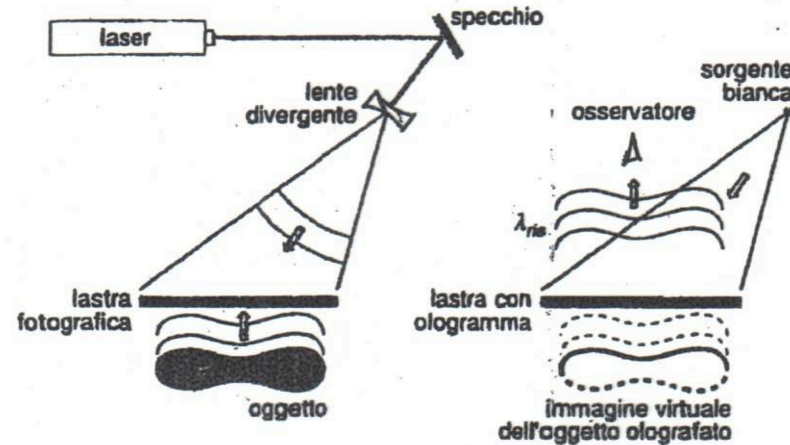
RICOSTRUZIONE



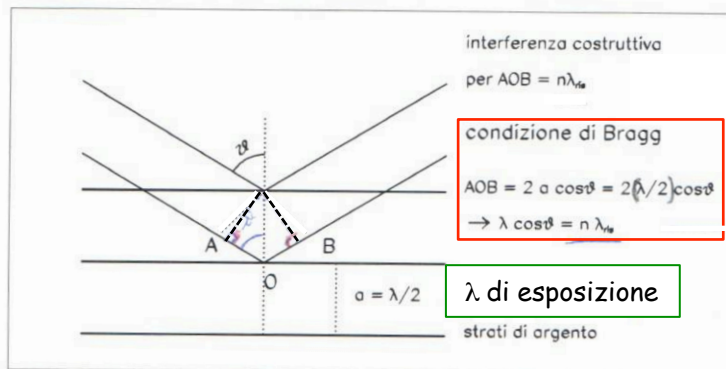
# Olografia fuori asse



# Olografia in riflessione



- Schema dell'olografia in riflessione: (1) registrazione; (2) ricostruzione con sorgente di luce bianca alla lunghezza d'onda di risonanza dell'ologramma  $\lambda_{ris}$ .



al variare di  $\theta$  ( $0 < \theta < \pi/2$ ) varia  $\lambda_{ris}$  ( $n=1$ )  
 $\lambda \cos \theta = \lambda_{ris}$   
 $\theta = 0 \lambda_{ris} = \lambda$   
 $\theta > 0 \lambda_{ris} < \lambda$ , diminuisce al crescere di  $\theta$   
 $\theta = \pi/2$  no ricostruzione